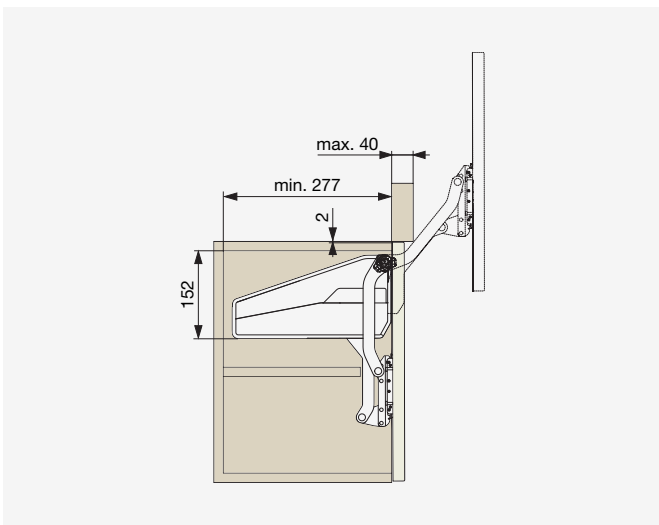


● FREEslide



Hauteur du caisson [mm]	Poids de la façade* [kg]	Code
430 - 600	1,6 - 3,3	F008172
	2,6 - 5,5	F008173
	5,0 - 9,7	F008174
	7,4 - 14,6	F008175

\* Le poids de la façade inclut le poids de la poignée



Calcul de poids d'une façade :

$$\text{Épaisseur [m]} \times \text{Largeur [m]} \times \text{Longueur [m]} \times \text{Densité du matériau} = \text{Poids de la façade [kg]}$$

Densité du matériau [kg/m³]	
Panneau d'aggloméré	MDF
680	760