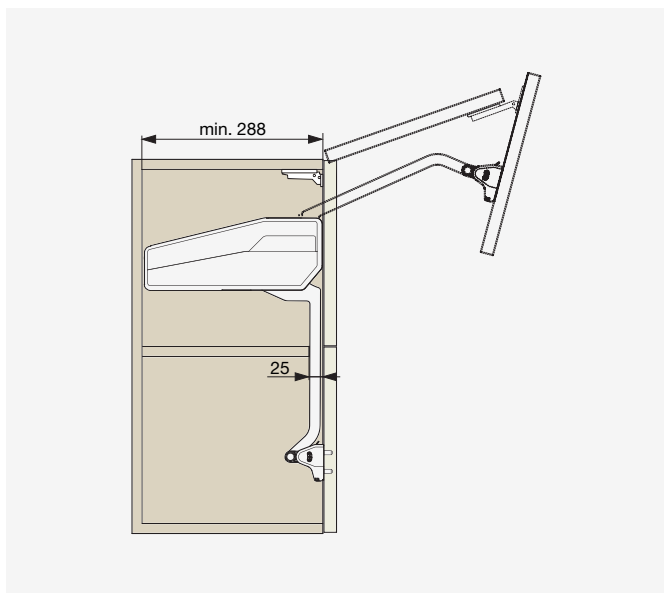


● FREEfold



Hauteur du caisson [mm]	Poids de la façade* [kg]	Code
580 - 650	4,3 - 8,8	F008122
650 - 730	3,9 - 7,9	F008126
	5,8 - 11,6	F008127
710 - 790	9,5 - 18,7	F008128
	3,5 - 7,2	F008129
	5,2 - 10,3	F008130
770 - 840	8,7 - 17,2	F008131
	4,9 - 9,8	F008133

* Le poids de la façade inclut le poids de la poignée

Calcul de poids d'une façade :

Épaisseur [m] x Largeur [m] x Longueur [m] x Densité du matériau = Poids de la façade [kg]

Densité du matériau [kg/m³]	
Panneau d'aggloméré	MDF
680	760