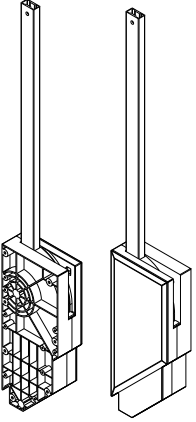

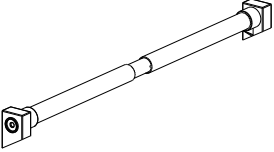
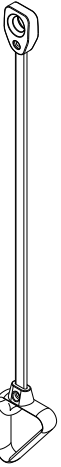
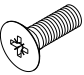


# RiEx

	<b>A</b>	<b>1x</b>
	<b>B</b>	<b>14x</b>
	<b>C</b>	<b>1x</b>
	<b>D</b>	<b>1x</b>
	<b>E</b>	<b>2x</b>

4x16

M6x35

